



Nome: _____

**12 – INSTALADOR ELÉTRICO - PROVA 01****PROVA ESCRITA OBJETIVA**
CADERNO DE QUESTÕES

Leia atentamente as instruções abaixo e aguarde a autorização para abertura deste caderno de questões.

1. **Confira o seu CADERNO DE QUESTÕES nos primeiros 30 minutos de prova.** Caso haja algum erro de impressão, ausência de questão, dentre outros, a prova poderá ser substituída nesse intervalo de tempo.
2. Assine seu nome no espaço próprio do CARTÃO-RESPOSTA, utilizando caneta esferográfica de tinta azul ou preta. A não assinatura incide na **DECLASSIFICAÇÃO DO CANDIDATO**.
3. Para cada uma das questões objetivas, são apresentadas 5 opções identificadas com as letras A, B, C, D e E. Você deve assinalar apenas uma opção em cada questão, caso contrário, ela será nula.
4. Não dobre, não amasse nem manche o CARTÃO-RESPOSTA. Ele **NÃO** poderá ser substituído.
5. O tempo disponível para esta prova é de **3h**.
6. Reserve os 30 minutos finais para marcar seu CARTÃO-RESPOSTA. Os rascunhos e as marcações assinaladas no CADERNO DE QUESTÕES não serão considerados na avaliação.
7. Quando terminar a prova, entregue-a ao fiscal **SEM FALTAR NENHUMA PÁGINA OU PARTE DELA**, juntamente com o CARTÃO-RESPOSTA. Em seguida, assine a LISTA DE PRESENÇA. Caso o CADERNO DE QUESTÕES E/OU o CARTÃO-RESPOSTA estejam rasgados ou incompletos, o candidato será eliminado.
8. Você também será excluído do certame caso:
 - a) Utilize, durante a realização da prova, máquinas e/ou relógios de calcular, bem como rádios, gravadores, fones de ouvido, telefones celulares ou fontes de consulta de qualquer espécie.
 - b) Ausente-se da sala em que realiza a prova levando consigo o CADERNO DE QUESTÕES e/ou CARTÃO-RESPOSTA, antes do prazo estabelecido.
 - c) Deixe de assinalar corretamente o campo no CARTÃO-RESPOSTA.
 - d) Seja um dos três últimos candidatos e deixe o local de prova sem acompanhar o fiscal à coordenação.

GABARITO

01	02	03	04	05	06	07	08	09	10	11	12	13	14	15	16	17	18	19	20
21	22	23	24	25	26	27	28	29	30	31	32	33	34	35	36	37	38	39	40

Prefeitura Municipal de Teutônia – RS
Concurso Público – 001/2023



**12 – INSTALADOR ELÉTRICO - PROVA 01****CONHECIMENTOS GERAIS****TEXTO**

Consegue imaginar uma superfície bidimensional com apenas um lado? Esse estranho objeto que desafia o senso comum existe e é a fita de Möbius. Pode parecer absurdo, mas, se uma formiga caminhasse ao longo dessa fita, percorreria tanto a parte interna quanto a externa sem precisar saltar de um lado para outro. Não acredita? Siga o passo a passo em algum tutorial para montar a fita de Möbius, passe o dedo pela superfície dela e vai perceber que seu dedo vai voltar ao lugar de partida sem que seja preciso levantá-lo da fita.

Esse objeto surpreendente foi descrito, de forma independente, porém no mesmo ano de 1858, por dois matemáticos alemães, August Ferdinand Möbius e Johann Benedict Listing. De fato, Listing descreveu a fita alguns meses antes de Möbius, mas sua pesquisa foi publicada apenas em 1861. Além disso, Möbius era um cientista de maior prestígio naquela época, e seu nome prevaleceu na história.

Möbius e Listing foram pioneiros do campo da topologia, uma disciplina que estuda as propriedades dos objetos geométricos e suas características frente a forças que causam deformações, ou seja, como esses objetos podem ser torcidos, esticados, amassados e dobrados. O grande matemático Leonhard Euler foi o fundador da topologia, mas o estudo da fita de Möbius e suas curiosas características promoveu grandes avanços nessa área. As fitas de Möbius recebem uma classificação exclusiva na topologia, elas são objetos não-orientáveis. Explicando de forma simples, isso quer dizer que se desenharmos uma seta sobre ela, não podemos concluir se a seta está apontando para cima ou para baixo.

Möbius era filho de um professor de dança, que faleceu quando o menino tinha apenas 3 anos. Sua mãe era descendente direta de Martinho Lutero e educou o futuro matemático em casa até os 13 anos. A partir daí, Möbius começou a frequentar a escola no famoso monastério de Pforta, na Saxônia. Desde cedo, demonstrou afinidade pela matemática, mas, como sua família o pressionava para que seguisse uma carreira no Direito, iniciou seus estudos nessa área na prestigiosa Universidade de Leipzig. Foi lá

que conheceu o matemático e astrônomo Karl Mollweide, e não teve dúvidas: trocou seu curso de estudos para astronomia e matemática. Mollweide era um cientista brilhante e foi grande influência na carreira de Möbius. Após se formar, ainda teve a fortuna de trabalhar na Universidade de Göttingen com ninguém menos que Carl Friedrich Gauss, o “Príncipe da Matemática”.

A carreira acadêmica de Möbius teve altos e baixos, em grande parte devido a sua timidez. Apesar de receber ofertas de instituições menos prestigiosas, ele almejava uma posição de professor titular na Universidade de Leipzig, mas as coisas não aconteceram como planejava. Ele não era visto como um orador talentoso, e suas palestras e cursos não atraíam muitos alunos. Apesar de trabalhar na Universidade de Leipzig desde 1816, ele foi nomeado professor titular apenas em 1844. Möbius também era astrônomo do Observatório de Leipzig, onde fez inúmeras contribuições para a astronomia, no ramo que estuda os movimentos dos corpos celestes. Por isso, o cientista tem seu nome associado a diversas contribuições na matemática, como a Fórmula de Inversão de Möbius e a Função de Möbius, mas sua mais famosa descoberta, a fita de Möbius foi feita enquanto trabalhava em um outro desafio proposto pela “Académie des Sciences” da França: sobre a teoria geométrica dos poliedros.

Apesar de ser um matemático brilhante, a coincidência acerca da descoberta da fita ter sido feita por Möbius e Listing com apenas alguns meses de diferença pode não ter sido fruto do acaso. Os dois cientistas haviam sido alunos de Gauss, que por sua vez tinha o hábito de não publicar ou desenvolver todas as suas ideias. Em relação aos seus resultados, seu lema era *Pauca sed matura* (Poucos, mas maduros), ou seja, ele só publicava quando estava inteiramente satisfeito. Assim, uma grande parte dos seus trabalhos só foi descoberta após a sua morte. Muitos autores e historiadores atuais acreditam que a ideia original da fita veio de Gauss, e os dois cientistas desenvolveram o conceito.

Hoje em dia as aplicações da fita de Möbius vão muito além do que Möbius e Listing poderiam ter imaginado. Esse conceito pode ser usado não só em esteiras de aeroportos mas também em escadas rolantes de shoppings, para garantir que o desgaste aconteça de maneira uniforme e aumente a vida útil do equipamento; em fitas magnéticas que permitem a



gravação e reprodução contínua de áudio; fitas de impressora ou de máquinas de datilografar; em resistores que não geram interferência magnética; na pesquisa de supercondutores; em estruturas de grafeno para componentes de nanoeletrônica, etc. A topologia também já esteve presente em pesquisas agraciadas com o prêmio Nobel, sendo o mais recente o Nobel da Física em 2016, que descreveu novos estados da matéria, com implicações importantes para o desenvolvimento de supercondutores e superfluidos.

Além das aplicações tecnológicas, essa estranha fita tem servido de inspiração para artistas, como o artista gráfico holandês M.C. Escher, com suas obras que desafiam nossa percepção. E para casais apaixonados, que veem a fita de Möbius como um símbolo do amor eterno, um caminho sem fim, que aparenta ter dois lados, mas só tem um.

LOBO, L. *Como a fita de Möbius desafia o senso comum*. In: Revista Ciência Hoje [CH 395]. Último acesso: 13 de junho de 2023. (Adaptado). Disponível em: <<https://cienciahoje.org.br/artigo/como-a-fita-de-mobius-desafia-o-senso-comum/>>.

Questão 01

“Apesar de receber ofertas de instituições menos prestigiosas, ele almejava uma posição de professor titular na Universidade de Leipzig”.

A palavra destacada no trecho acima pode ser substituída, sem prejuízo semântico, por:

- a) Esperava.
- b) Negociava.
- c) Aspirava.
- d) Desafiava.
- e) Aguardava.

Questão 02

A palavra interferência é acentuada pelo mesmo motivo que em:

- a) Holandês.
- b) Contínua.
- c) Útil.
- d) Além.
- e) Detê-lo.

Questão 03

“Möbius era filho de um professor de dança, que faleceu quando o menino tinha apenas 3 anos”. Assinale a alternativa que apresenta CORRETAMENTE os termos respectivamente referidos pelos termos destacados no trecho.

- a) “filho de um professor de dança”, “filho”.
- b) “um professor de dança”, “Möbius”.
- c) “um professor”, “Möbius”.

- d) “professor”, “filho”.
- e) “Möbius”, “um professor”.

Questão 04

Em “A carreira acadêmica de Möbius teve altos e baixos, em grande parte devido a sua timidez”, a expressão destacada introduz o significado de:

- a) Causa.
- b) Efeito.
- c) Condição.
- d) Concessão.
- e) Conformidade.

Questão 05

No fragmento “percorreria tanto a parte interna quanto a externa sem precisar saltar de um lado para outro”, as palavras destacadas exercem a função de uma conjunção aditiva. Assinale a alternativa que apresenta CORRETAMENTE um fragmento com uma construção correlata aditiva.

- a) “Esse estranho objeto que desafia o senso comum existe e é a fita de Möbius”.
- b) “[...] passe o dedo pela superfície dela e vai perceber que seu dedo vai voltar ao lugar de partida”.
- c) “Além disso, Möbius era um cientista de maior prestígio naquela época”.
- d) “Esse conceito pode ser usado não só em esteiras de aeroportos mas também em escadas rolantes de shoppings”.
- e) “A topologia também já esteve presente em pesquisas agraciadas com o prêmio Nobel”.

Questão 06

Em “Explicando de forma simples, isso quer dizer que se desenharmos uma seta sobre ela, não podemos concluir se a seta está apontando para cima ou para baixo”, as palavras destacadas são CORRETAMENTE classificadas como:

- a) Pronome reflexivo, conjunção condicional.
- b) Conjunção integrante, pronome reflexivo.
- c) Conjunção condicional, conjunção condicional.
- d) Conjunção condicional, conjunção integrante.
- e) Pronome reflexivo, conjunção integrante.

Questão 07

“Apesar de ser um matemático brilhante, a coincidência acerca da descoberta da fita ter sido feita por Möbius e Listing com apenas alguns meses de diferença pode não ter sido fruto do acaso”.



No fragmento acima, a oração em destaque introduz uma relação de:

- a) Oposição.
- b) Condição.
- c) Comparação.
- d) Finalidade.
- e) Consequência.

Questão 08

No trecho “Sua mãe era descendente direta de Martinho Lutero (1483-1546) e educou o futuro matemático em casa até os 13 anos”, a preposição destacada significa:

- a) Inclusão.
- b) Limite.
- c) Idade.
- d) Partida.
- e) Tempo.

Questão 09

“Após se formar, ainda teve a fortuna de trabalhar na Universidade de Göttingen com ninguém menos que Carl Friedrich Gauss”. O vocábulo destacado tem como antônimo o vocábulo:

- a) Sorte.
- b) Pobreza.
- c) Oportunidade.
- d) Revés.
- e) Destino.

Questão 10

“E para casais apaixonados, que veem a fita de Möbius como um símbolo do amor eterno, um caminho sem fim, que aparenta ter dois lados, mas só tem um.”

Assinale a alternativa que apresenta CORRETAMENTE uma palavra subentendida recuperável, considerando o trecho acima.

- a) A palavra “casais” é recuperada em “veem a fita”.
- b) A palavra “lado” é recuperada em “mas só tem um”.
- c) A palavra “apaixonados” é recuperada em “um símbolo do amor”.
- d) A palavra “fim” é recuperada em “que aparenta ter dois lados”.
- e) A palavra “símbolo” é recuperada em “amor eterno”.

Questão 11

Conforme Estatuto do Servidor Público do Município de Teutônia/RS, _____ é a investidura do servidor estável no cargo anteriormente ocupado, quando invalidada a sua demissão por decisão

judicial, com ressarcimento de todas as vantagens determinadas na sentença.

Assinale a alternativa que completa corretamente a lacuna.

- a) Reversão.
- b) Aproveitamento.
- c) Reintegração.
- d) Readaptação.
- e) Posse.

Questão 12

Constituem gratificações e adicionais dos servidores municipais, conforme Estatuto do Servidor Público do Município de Teutônia/RS, EXCETO.

- a) Gratificação natalina.
- b) Adicional pelo exercício de atividades em condições penosas.
- c) Adicional por tempo de serviço.
- d) Adicional noturno.
- e) Adicional de ajuda de custo.

Questão 13

Analise as afirmativas a seguir:

- I- A Carreira do Magistério Público do Município tem como base os princípios constitucionais, dentre eles, a Habilitação Profissional, que é condição essencial que habilite ao exercício do magistério através da comprovação de titulação específica.
- II- Aos profissionais da educação cabe ministrar estratégias de recuperação para os alunos de menor rendimento.
- III- Consideram-se como de necessidade temporária as contratações que visem a substituir professor legal e definitivamente afastado de suas funções, suprir a falta de professores aprovados em concurso público e nomear diretor de escola quando já tiver um cargo efetivo.

Assinale a alternativa CORRETA a seguir, conforme Lei que dispõe sobre os Profissionais da Educação do Magistério Público do Município de Teutônia, RS, que instituiu o Plano de Carreira dos Membros do Magistério.

- a) Apenas o item II está correto.
- b) Apenas o item I está correto.
- c) Apenas o item III está correto.
- d) Apenas os itens I e III estão corretos.
- e) Apenas os itens II e III estão incorretos.

**Questão 14**

Reversão é o retorno do servidor aposentado por invalidez à atividade no serviço público municipal, verificado, em processo, que subsistem os motivos determinantes da aposentadoria. Neste contexto e conforme Estatuto do Servidor Público do Município de Teutônia/RS, assinale a alternativa CORRETA.

- a) A reversão far-se-á sempre de ofício e será condicionada sempre à existência de vaga.
- b) Em todos os casos, não poderá reverter o servidor que contar sessenta e cinco anos de idade.
- c) Poderá reverter o servidor que contar setenta anos de idade.
- d) Em nenhum caso poderá efetuar-se a reversão sem que, mediante inspeção médica, fique provada a capacidade para o exercício do cargo.
- e) Todas as alternativas estão incorretas.

Questão 15

Do adicional noturno, assinale a alternativa CORRETA conforme Estatuto do Servidor Público do Município de Teutônia/RS.

- I- Considera-se trabalho noturno, para efeito deste artigo, o executado entre as 23 horas de um dia e as 5 horas do dia seguinte.
- II- O servidor que prestar trabalho noturno fará jus a um adicional de 20% sobre o vencimento do cargo.
- III- Nos horários corridos, assim entendidos os que abrangem períodos diurnos e noturnos, o adicional será pago conforme as horas de trabalho diurno e noturno.
- IV- O servidor que prestar trabalho noturno fará jus a um adicional de 10% sobre o vencimento do cargo.

- a) Apenas o item I está correto.
- b) Apenas o item II está correto.
- c) Apenas o item III está correto.
- d) Apenas os itens I e III estão corretos.
- e) Apenas os itens II e III estão incorretos.

Questão 16

O servidor público titular de cargo efetivo permanece vinculado ao regime próprio de previdência social (RPPS) nas seguintes situações, conforme Lei n.º 4.350/2014, EXCETO.

- a) Durante o afastamento do cargo efetivo para o exercício de mandato eletivo em quaisquer dos entes federativos.

- b) Quando licenciado.
- c) Quando cedido, com ou sem ônus para o cessionário, a órgão ou entidade da administração direta ou indireta de quaisquer dos entes federativos.
- d) Quando da perda da condição de segurado implica o automático cancelamento da inscrição de seus dependentes.
- e) durante o afastamento do país por cessão ou licenciamento com remuneração

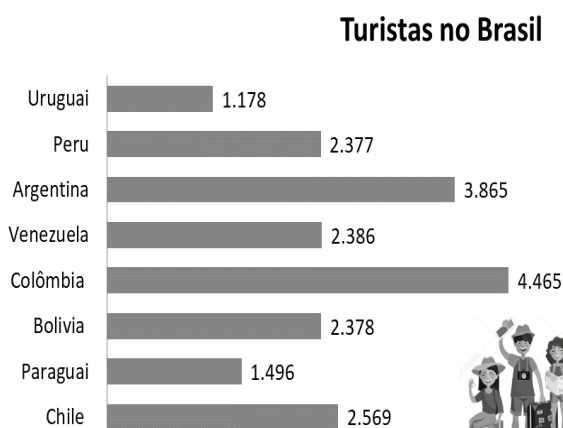
Questão 17

Acerca da posse e do exercício de que trata o Estatuto do Servidor Público do Município de Teutônia/RS, assinale a alternativa CORRETA.

- a) A promoção, a readaptação e a recondução não interrompem o exercício.
- b) A posse dar-se-á no prazo de até cinco dias contados da data de publicação do ato de nomeação, podendo, de ofício, ser prorrogado por igual período.
- c) É de cinco dias o prazo para o servidor entrar em exercício, contados da data da nomeação.
- d) É de dez dias o prazo para o servidor entrar em exercício, contados da data da posse.
- e) Todas as alternativas estão corretas.

Questão 18

O gráfico abaixo apresenta a quantidade de turistas da América do Sul que visitaram o Brasil num certo ano.



Fonte: ensinarhoje.com

Assinale a porcentagem de turistas da Argentina em relação ao total de turistas é de aproximadamente:

- a) 18,65%.
- b) 18,55%.
- c) 18,45%.
- d) 18,35%.
- e) 18,25%.

**Questão 19**

Ana tem três dívidas a pagar. A primeira de R\$ 52,00, a segunda, tanto quanto a primeira mais R\$ 42,00 e a terceira tanto quanto as duas primeiras juntas. Logo, o valor total da dívida de Ana é de:

- a) R\$ 290,00.
- b) R\$ 292,00.
- c) R\$ 294,00.
- d) R\$ 296,00.
- e) R\$ 298,00.

Questão 20

Em uma turma com 50 pessoas, 8 gostam de Coca-Cola e Guaraná, 20 gostam de Coca-Cola e 15 gostam de Guaraná. A quantidade de pessoas que NÃO gosta de nenhum dos dois refrigerantes é de:

- a) 22.
- b) 23.
- c) 24.
- d) 25.
- e) 26.

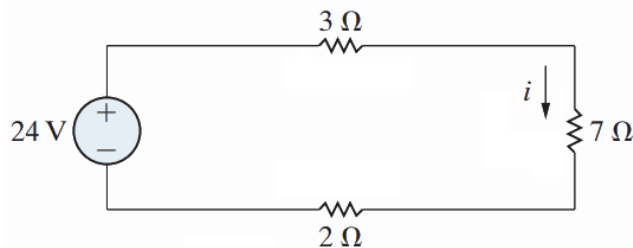
CONHECIMENTOS ESPECÍFICOS**Questão 21**

O disjuntor termomagnético é um dispositivo de proteção que tem como principal função desarmar e seccionar circuitos, caso perceba uma corrente elétrica acima do seu valor nominal ou uma corrente de curto. Suponha que foi instalado um disjuntor monofásico de 25 A no circuito A. Assinale qual a maior potência que esse circuito pode atender, sabendo que tensão fase neutro é de 220 V.

- a) 4000 W.
- b) 4400 W.
- c) 5500 W.
- d) 6000 W.
- e) 8000 W.

Questão 22

Observe o circuito abaixo e responda.



Assinale qual a potência elétrica fornecida pela fonte de tensão.

- a) 12 W. b) 24 W. c) 40 W. d) 48 W. e) 60 W.

Questão 23

Assinale em qual das condições as instalações elétricas devem manter o prontuário das instalações elétricas.

- a) Em unidades com demanda superior a 45 kW.
- b) Em unidades com carga superior a 75 kW.
- c) Em unidades com carga superior a 100 kW.
- d) Em unidades com demanda superior a 75 kW.
- e) Em unidades com carga superior a 45 kW.

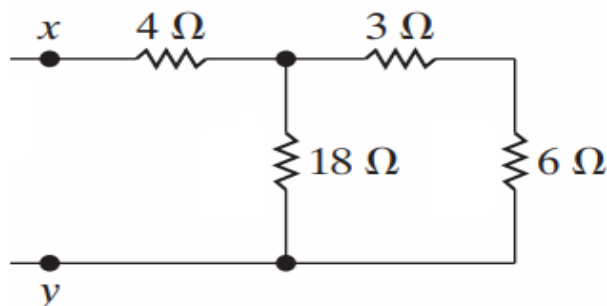
Questão 24

Uma lâmpada de LED de 15 W tem 1200 lumens. Assinale quantos Lux teríamos num ambiente se essa lâmpada for instalada numa sala quadrada de 4x4 metros.

- a) 30 lux. b) 75 lux. c) 100 lux.
- d) 150 lux. e) 300 lux.

Questão 25

Assinale qual a resistência equivalente entre os pontos x e y.



- a) 6,5 Ω.
- b) 8,0 Ω.
- c) 10,0 Ω.
- d) 12,5 Ω.
- e) 17,5Ω.

**Questão 26**

Um dispositivo fluorescente tem três componentes principais: a lâmpada, o reator e o starter. O reator das lâmpadas fluorescentes eles possuem como principal função:

- Limitar a corrente elétrica.
- Transformar a corrente alternada em contínua.
- Transformar a tensão alternada em contínua.
- Estabilizar a passagem de luz.
- Estabilizar a tensão.

Questão 27

Na iluminação pública, existem diversas técnicas de posteação. Um dos métodos utilizados é a posteação bilateral alternada. Em que casos ela é utilizada:

- Deve ser utilizada quando a largura da pista estiver entre 1 e 1,6 vezes a altura da montagem da luminária.
- Deve ser utilizada quando a largura da pista for maior ou igual à altura da montagem da luminária.
- Deve ser utilizada quando a largura da pista for 1 e 1,6 vezes maior que a altura da montagem da luminária.
- Deve ser utilizada quando a largura da pista for menor ou igual à altura da montagem da luminária.
- Deve ser utilizada quando a largura da pista for duas vezes a altura da montagem da luminária.

Questão 28

Na placa do equipamento elétrico tem as informações de tensão e resistência.

$$V = 120 \text{ V e } R = 24 \text{ } \Omega.$$

Sabendo disso, assinale o valor da potência elétrica do equipamento é.

- 5 W.
- 60 W.
- 120 W.
- 450 W.
- 600 W.

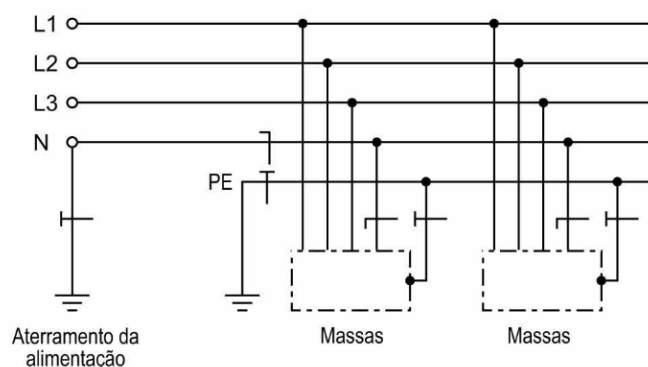
Questão 29

Todas as massas de uma instalação devem estar ligadas a condutores de proteção. Esse é o princípio básico da medida de proteção denominada:

- Aterramento.
- SPDA.
- Equipotencialização.
- EPI's e EPC's.
- Seccionamento.

Questão 30

Na NBR 5410, temos diversos esquemas de aterramento, conforme a imagem a seguir:



A imagem acima corresponde ao esquema:

- TT
- TN-C
- TN-S
- IT
- IT-S

Questão 31

Quando se pretende acionar uma lâmpada por três ou mais pontos de comando distintos, a forma mais usual é conhecida como:

- Interruptor simples.
- Interruptor duplo.
- Interruptor Tree-way.
- Interruptor de tempo.
- Interruptor Four-Way.

Questão 32

Quanto maior o IRC de uma lâmpada, mais natural é a cor do objeto iluminado. Esse índice é muito importante, pois trata da influência da iluminação na percepção das cores. Assinale qual das lâmpadas citadas abaixo apresenta o melhor IRC (Índice de reprodução de cor):

- Vapor de sódio.
- Incandescente.
- Vapor de mercúrio.
- Fluorescente.
- LED.

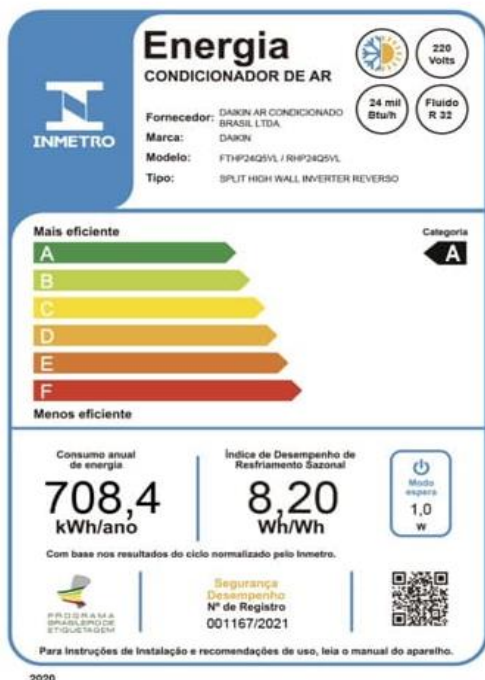
Questão 33

Num circuito trifásico com neutro e cujos condutores de fase tenham uma seção superior a 25 mm², é possível que a seção do condutor neutro possa ser inferior à dos condutores de fase. Assinale qual a seção mínima do neutro para um circuito trifásico com fase 35 mm².

- 10 mm².
- 15 mm².
- 20 mm².
- 25 mm².
- 35 mm².



Analisando o selo PROCEL abaixo responda as questões 34 e 35.



Questão 34

Assinale qual o valor aproximado do consumo mensal desse condicionador de ar.

- a) 45,0 kWh.
- b) 60,0 kWh.
- c) 82,0 kWh.
- d) 128,2 kWh.
- e) 708,4 kWh.

Questão 35

Considerando o valor médio anual do kWh sendo igual a R\$ 0,90, assinale qual seria o valor gasto com o consumo anual desse condicionador de ar.

- a) R\$ 637,56.
- b) R\$ 687,65.
- c) R\$ 708,40.
- d) R\$ 805,46.
- e) R\$ 900,00.

Questão 36

Considerando um ambiente de trabalho com área igual a 25 m², devemos prever no mínimo quantos pontos de telecomunicações.

- a) 02 tomadas.
- b) 04 tomadas.
- c) 05 tomadas.
- d) 06 tomadas
- e) 08 tomadas.

Questão 37

A norma brasileira que trata do procedimento básico para elaboração de projetos de cabeamento de telecomunicações para rede interna estruturada é a NBR?

- a) NBR 5410.
- b) NBR 14555.
- c) NBR 13456.
- d) NBR 5419.
- e) NBR 14565.

Questão 38

Nos sistemas de proteção contra descargas (SPDA) os condutores de descida devem ser distribuídos ao longo do perímetro do volume a proteger, de modo que seus espaçamentos médios não sejam superiores aos indicados. Assinale qual o número mínimo de condutores de descidas.

- a) 01 descida.
- b) 02 descidas.
- c) 03 descidas.
- d) 04 descidas.
- e) 06 descidas.

Questão 39

Assinale a alternativa que apresenta exclusivamente aparelhos cuja principal função só é possível graças ao efeito Joule.

- a) Ventilador, secador de cabelo, batedeira.
- b) Forno elétrico, chapinha, liquidificador.
- c) Torradeira, panela elétrica, micro-ondas.
- d) Ferro de passar, churrasqueira elétrica, chuveiro elétrico.
- e) Micro-ondas, ar-condicionado, chuveiro elétrico.

Questão 40

O módulo da força de atração ou repulsão de duas cargas elétricas devido à interação entre seus campos elétricos é deduzida pela expressão que leva o nome de:

- a) Lei de Coulomb.
- b) Lei de Lenz.
- c) Lei de Ohm.
- d) Lei de Faraday.
- e) Lei de Joule.